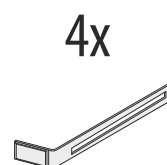
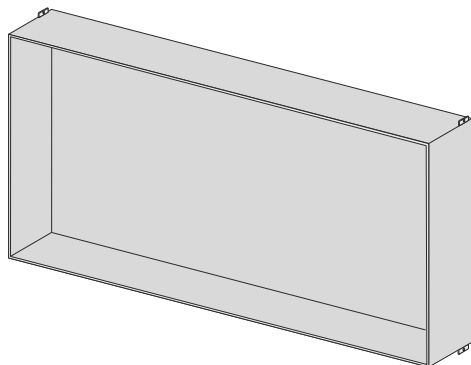


Montageanleitung

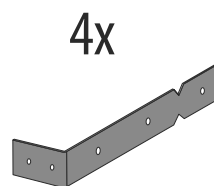
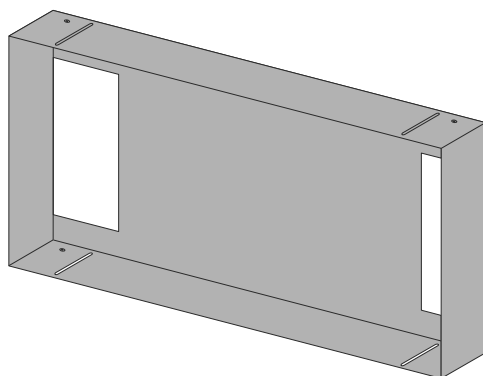
Im Set

Z.303010 Z.303015
Z.306010 Z.306015
Z.309010 Z.309015

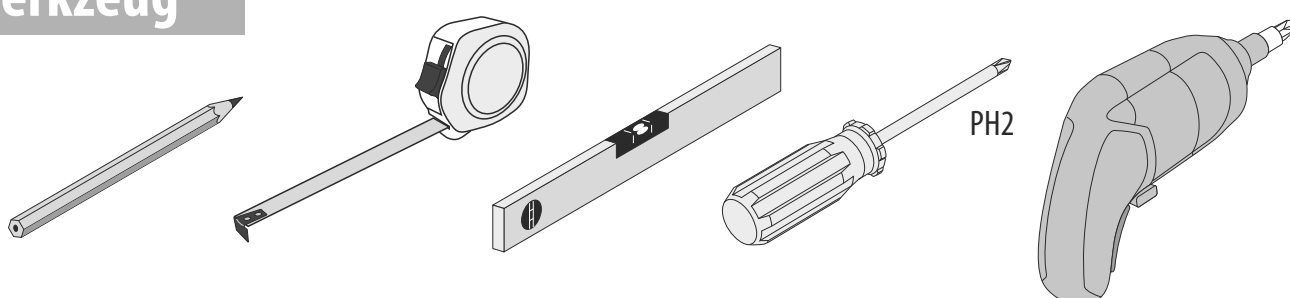


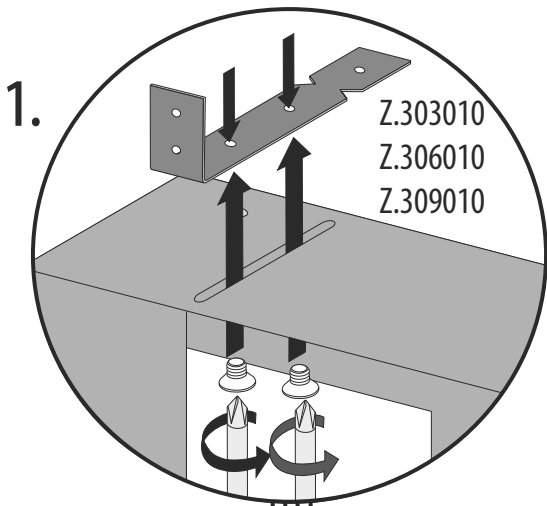
Montagerahmen

EBR 30
EBR 3060
EBR 3090

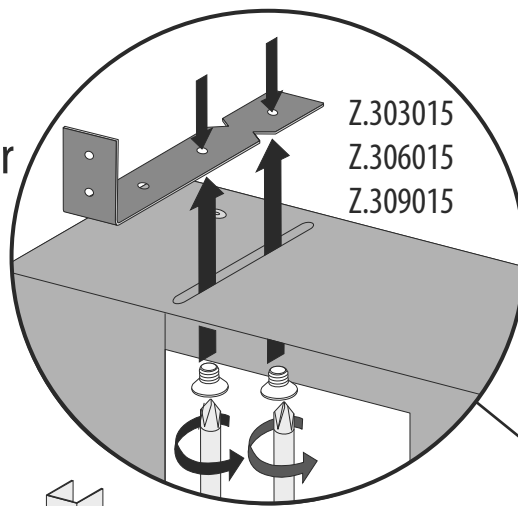


Werkzeug

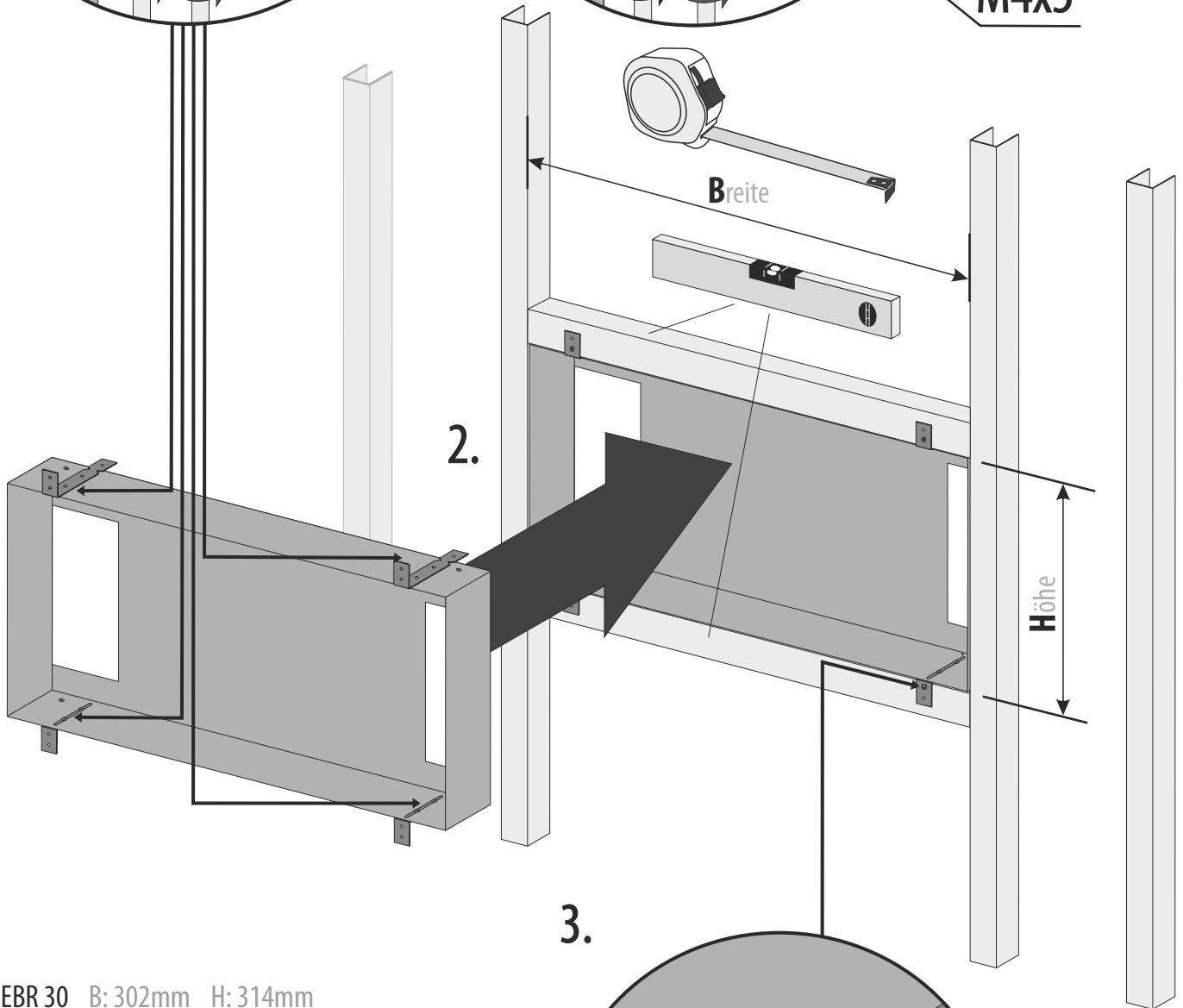




oder

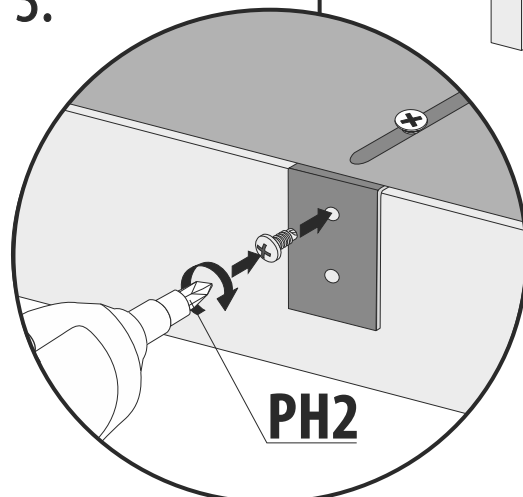


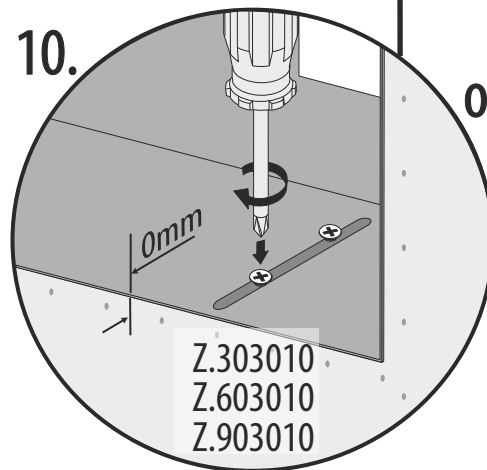
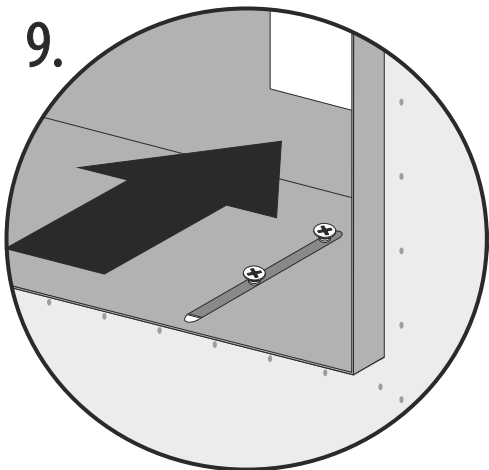
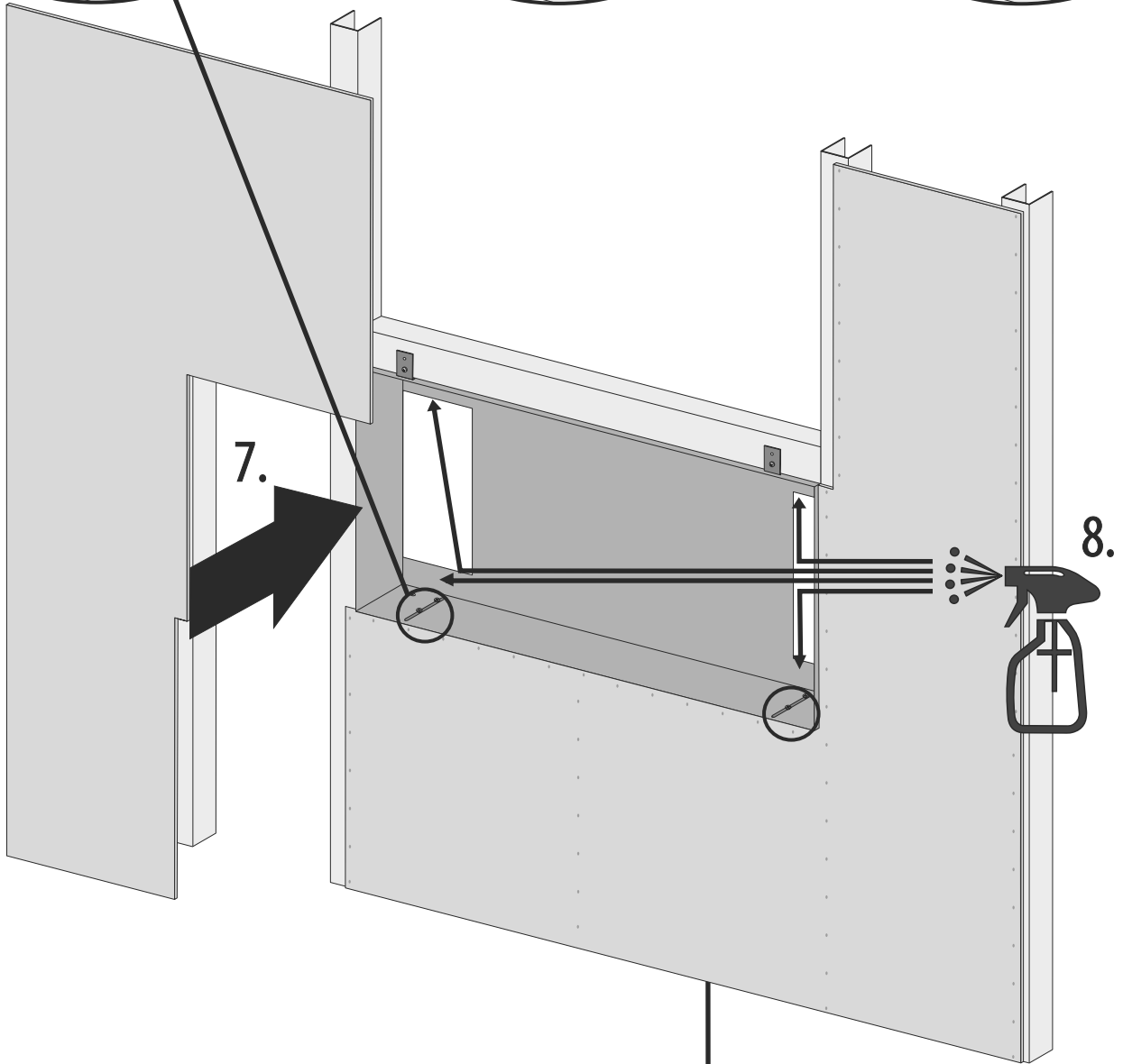
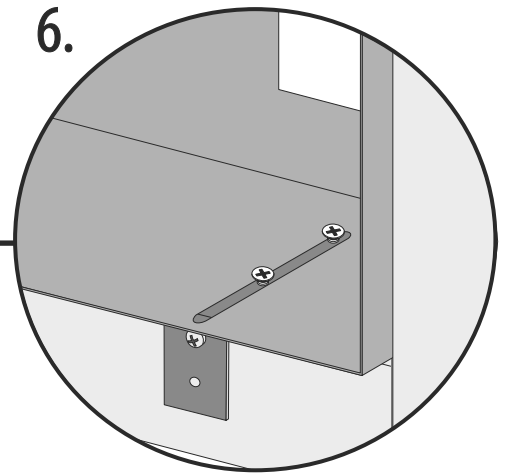
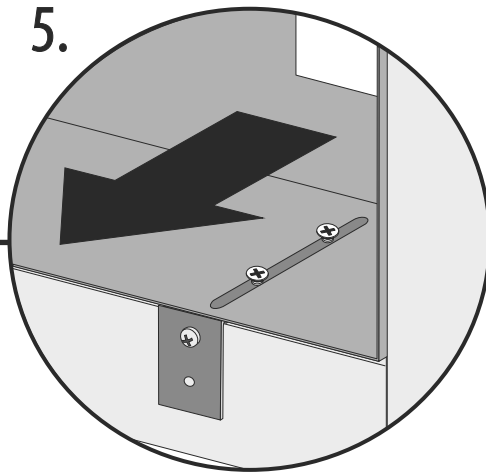
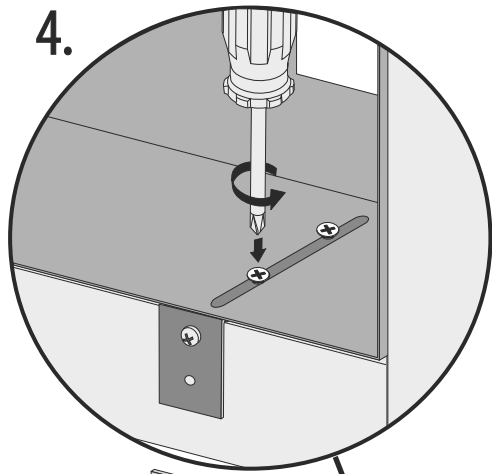
8x 
M4x5



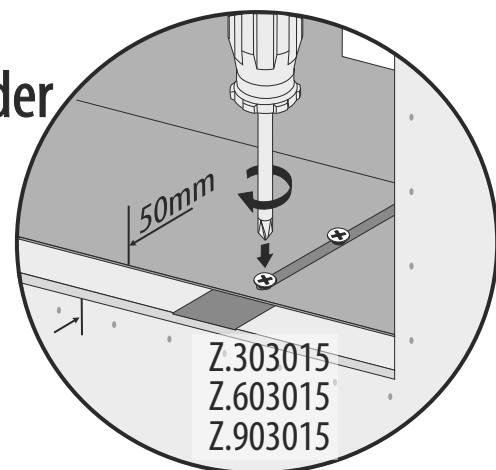
EBR 30 B: 302mm H: 314mm
EBR 60 B: 602mm H: 314mm
EBR 90 B: 902mm H: 314mm

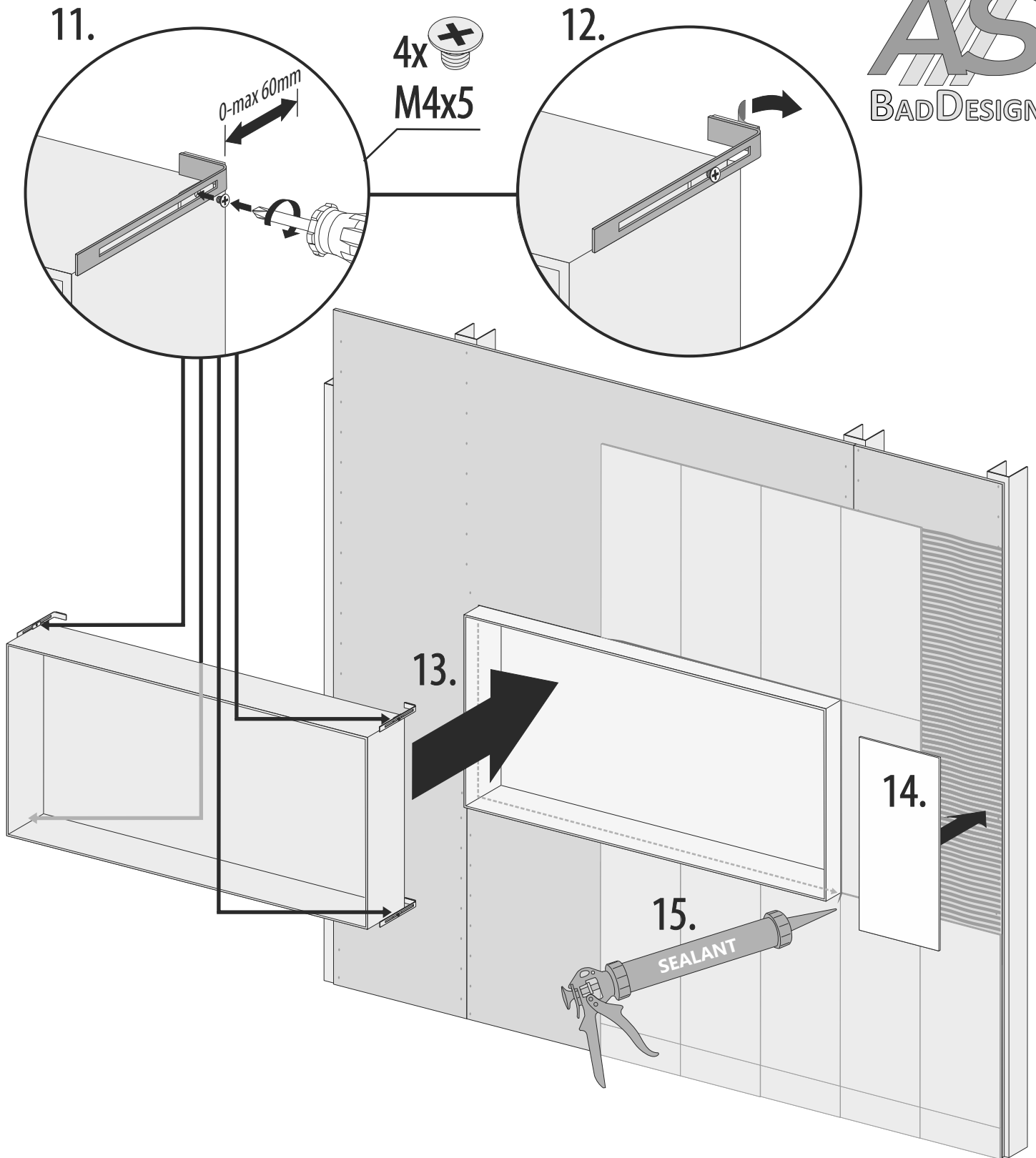
3.





oder





Die Zeichnungen haben lediglich einen darstellenden Charakter. Die realen Produkte können Unterschiede in den Details aufweisen, die keinen Einfluss auf die Funktionalität oder die optischen Eindrücke aufweisen.