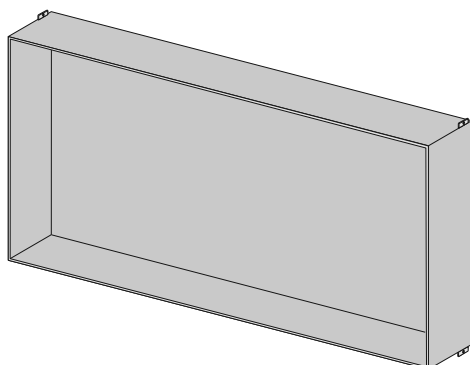


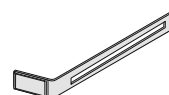
# Montageanleitung

## Im Set

Z.303010 Z.303015  
Z.306010 Z.306015  
Z.309010 Z.309015



4x



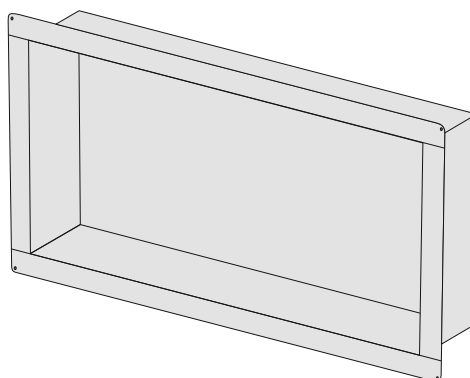
4x



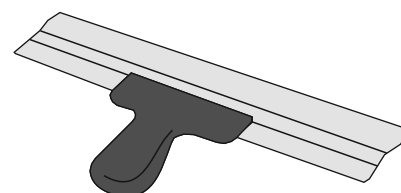
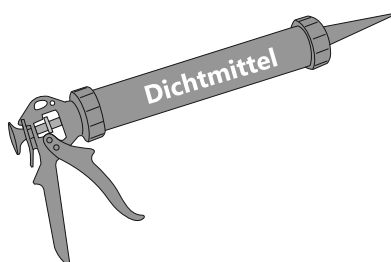
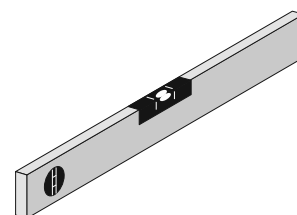
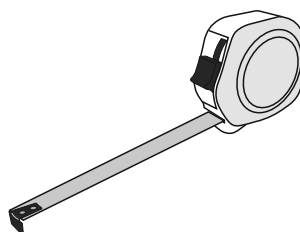
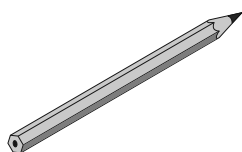
M4x5

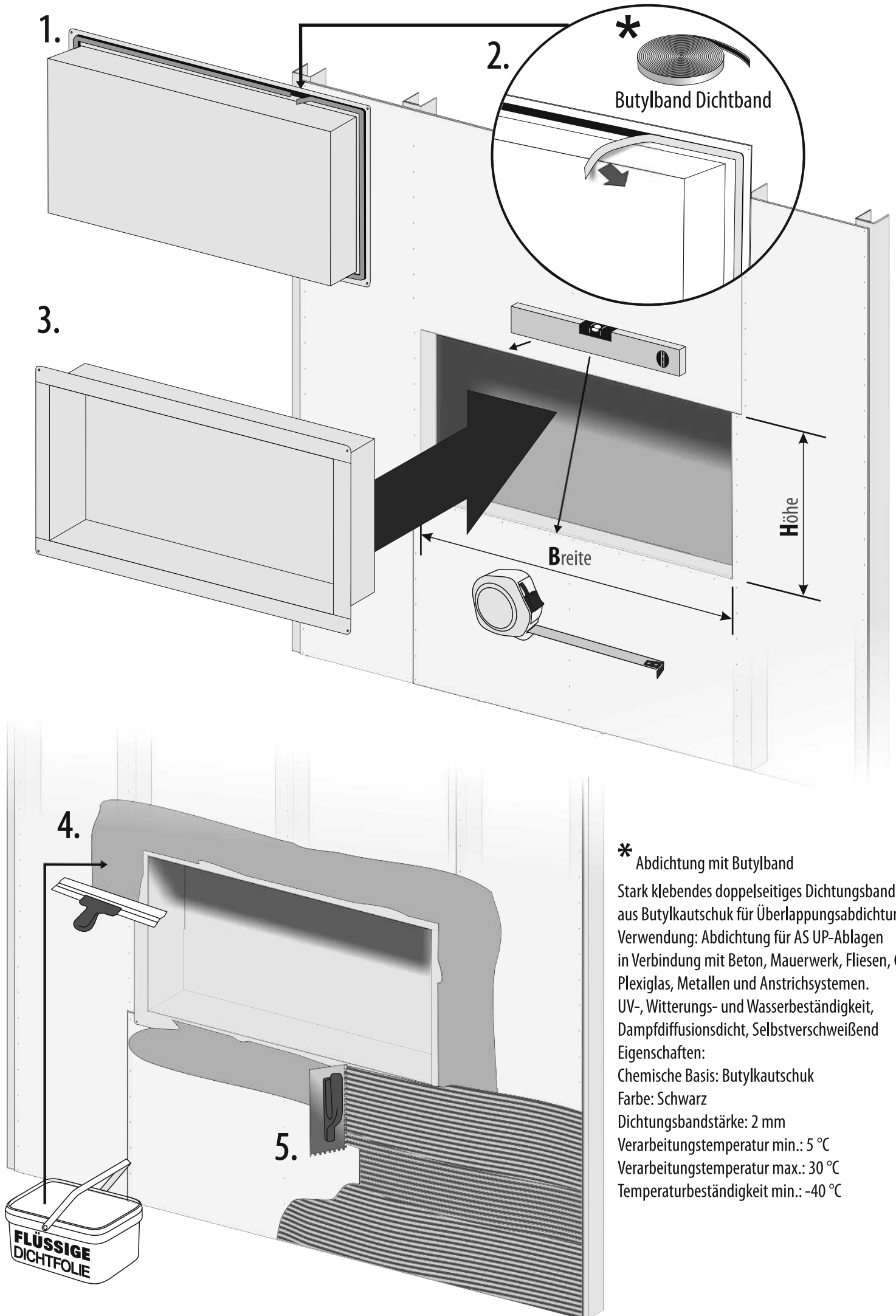
## Montagerahmen

Z.EBR 3010-D  
Z.EBR 3015-D  
Z.EBR 6010-D  
Z.EBR 6015-D  
Z.EBR 9010-D  
Z.EBR 9015-D



## Werkzeug





**\* Abdichtung mit Butylband**

Stark klebendes doppelseitiges Dichtungsband aus Butylkautschuk für Überlappungsabdichtungen. Verwendung: Abdichtung für AS UP-Ablagen in Verbindung mit Beton, Mauerwerk, Fliesen, Glas, Plexiglas, Metallen und Anstrichsystemen.

UV-, Witterungs- und Wasserbeständigkeit, Dampfdiffusionsdicht, Selbstverschweißend

Eigenschaften:

Chemische Basis: Butylkautschuk

Farbe: Schwarz

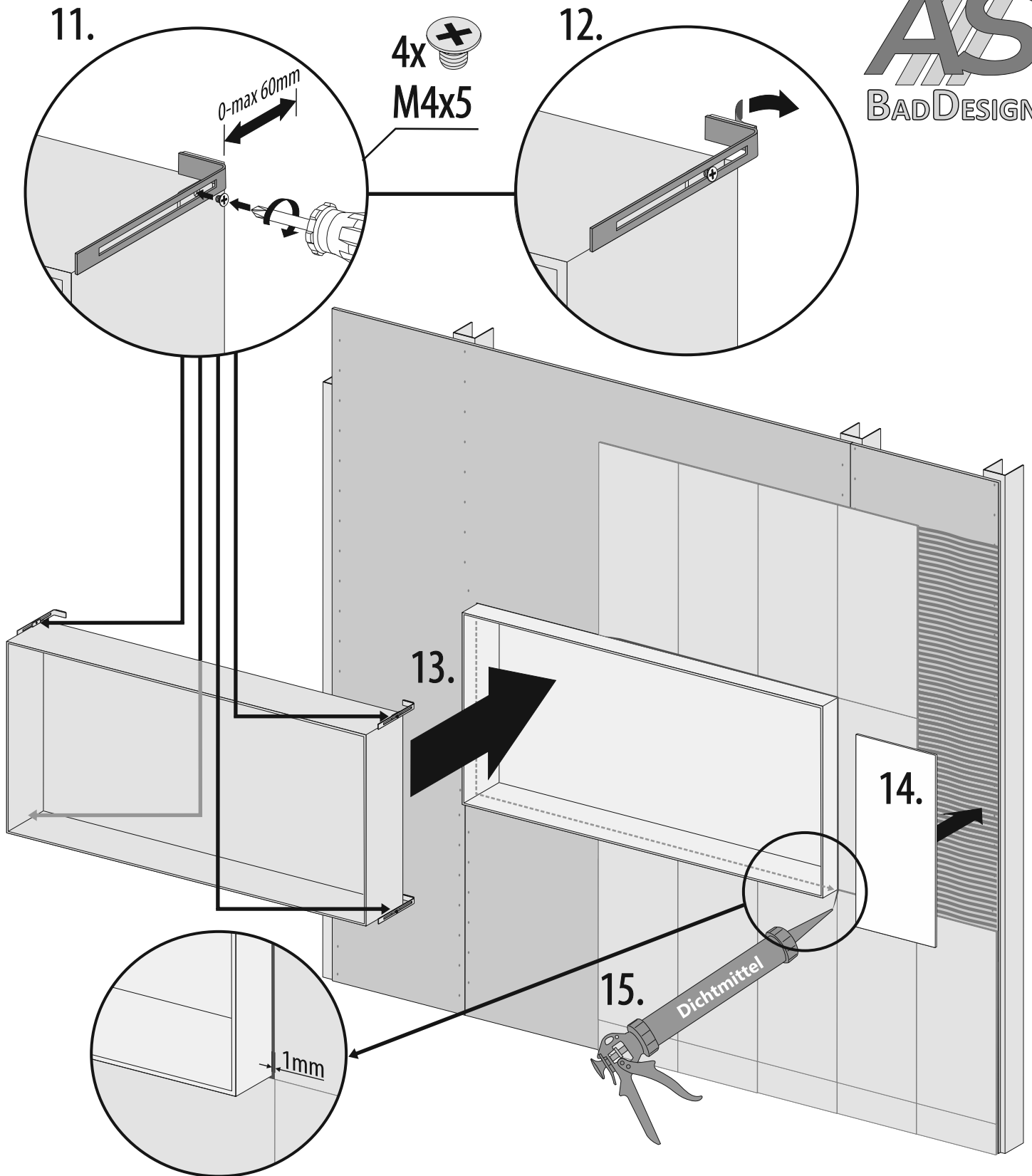
Dichtungsbandstärke: 2 mm

Verarbeitungstemperatur min.: 5 °C

Verarbeitungstemperatur max.: 30 °C

Temperaturbeständigkeit min.: -40 °C

**FLÜSSIGE  
DICHTFOLIE**



Die Zeichnungen haben lediglich einen darstellenden Charakter. Die realen Produkte können Unterschiede in den Details aufweisen, die keinen Einfluss auf die Funktionalität oder die optischen Eindrücke aufweisen.