



Montagehinweise



- Spiegel VOR der Montage auf sichtbare Beschädigungen prüfen, auch unter den Schutzecken
- **wenn Spiegelecken oder Kanten beschädigt sind: keine Montage!** – Kontakt mit Großhändler aufnehmen
- wenn der Spiegel ok ist, Schutzecken wieder aufstecken und anschließend den Spiegel montieren
- nach der Montage die Schutzecken entfernen

Defekte Spiegel dürfen nicht ohne Rücksprache mit der AS-BadDesign GmbH montiert werden!
Tel.: +49 5130 5868-0

Pflegehinweise AS-BadDesign Spiegel

Damit Sie lange Freude an Ihrem Spiegel haben, erhalten Sie nachfolgend Hinweise, wie Sie die Pflege dieses wertvollen Gegenstandes schonend vornehmen können.

Besonderes Augenmerk sollte dabei der Spiegelkante gewidmet werden. Sie stellt die empfindlichste Zone dar.

1. Spiegelfläche mit einem leicht feuchten Baumwolltuch reinigen. Hartnäckigere Flecken mit einem, in heißem klaren Wasser, ausgewaschenen und gut ausgewrungenem Fensterleder reinigen.
2. Tropfenrückstände an den Spiegelkanten unbedingt sofort trocken abwischen, um den Spiegelbelag zu schützen (Kapillareffekt vorbeugen).
3. Ein mit Wasserdampf benetzter Spiegel sollte schnellstmöglich getrocknet werden!
4. Keinesfalls Chemikalien oder handelsübliche Reinigungsmittel verwenden.
5. Wichtig! Keine Microfaser- bzw. scheuernde Tücher, scheuernde Haushaltsschwämme sowie artverwandte Produkte verwenden.

Montageanleitung LED-Leuchtspiegel

Der Anschluss an die Stromversorgung darf nur von einem autorisierten Elektrofachmann unter der Beachtung der geltenden Vorschrift durchgeführt werden u.a. auch der Vorschrift VDE 0100, Teil 701 (CH: SN SEV 1000:2005, u.a. 7.0, A: ÖVR-RN 1 Teil 4 § 49...) bzw. der jeweiligen nationalen Vorschriften.

Mindestabstände zur Dusche, Wanne etc. bitte beachten.

Der Leuchtspiegel darf nicht auf einem brennbaren Untergrund montiert werden! Es muss sonst vorerst eine nicht entflammbare Rückwand montiert werden!

Vor dem Bohren den Strom abschalten und auf Unterputzleitungen achten.

Die Befestigungslaschen an der Wand montieren und den Spiegel in die vorgestanzten Löcher hängen.

Bei Nichtbeachtung kann keine Garantie übernommen werden.

Schließen Sie die elektrischen Leitungen, unter Beachtung der Sicherheitsvorschriften, an.

Defekte Leuchtmittel oder Transformatoren dürfen nur von einer Elektrofachkraft repariert oder ausgetauscht werden.

Falls die biegsame Außenleitung, oder Schnur beschädigt wurde, sollte diese nur vom Produzent, Servicetechniker, oder eine Person mit den entsprechenden Qualifikationen ausgetauscht werden, um das Risiko zu vermeiden.

Die Lichtquelle für diese Leuchte ist ausschließlich vom Hersteller, seinem Servicemann oder auch eine andere Fachperson zu wechseln.

Schützen Sie die Leitungskabel vor allen Faktoren, die deren Isolation beschädigen können, d.h. vor scharfen Kanten, starkem Anpressdruck, Knicken, Wärmequellen.

Das beiliegende Montage-Set dient zur Montage eines Spiegels an der Steinwand.

Bei anderen Materialien verwenden Sie bitte die entsprechende Befestigungsmethode, die dem vorhandenen Material entspricht (zum Beispiel: Montagebolzen für Betonoberflächen; Schrauben für Holzoberflächen usw.). Die Befestigung muss fest und sicher sein. Der Rahmen darf nach der Installation nicht schwingen oder kippen

Montage (Die Installation darf nur bei ausgeschaltetem Strom erfolgen!)



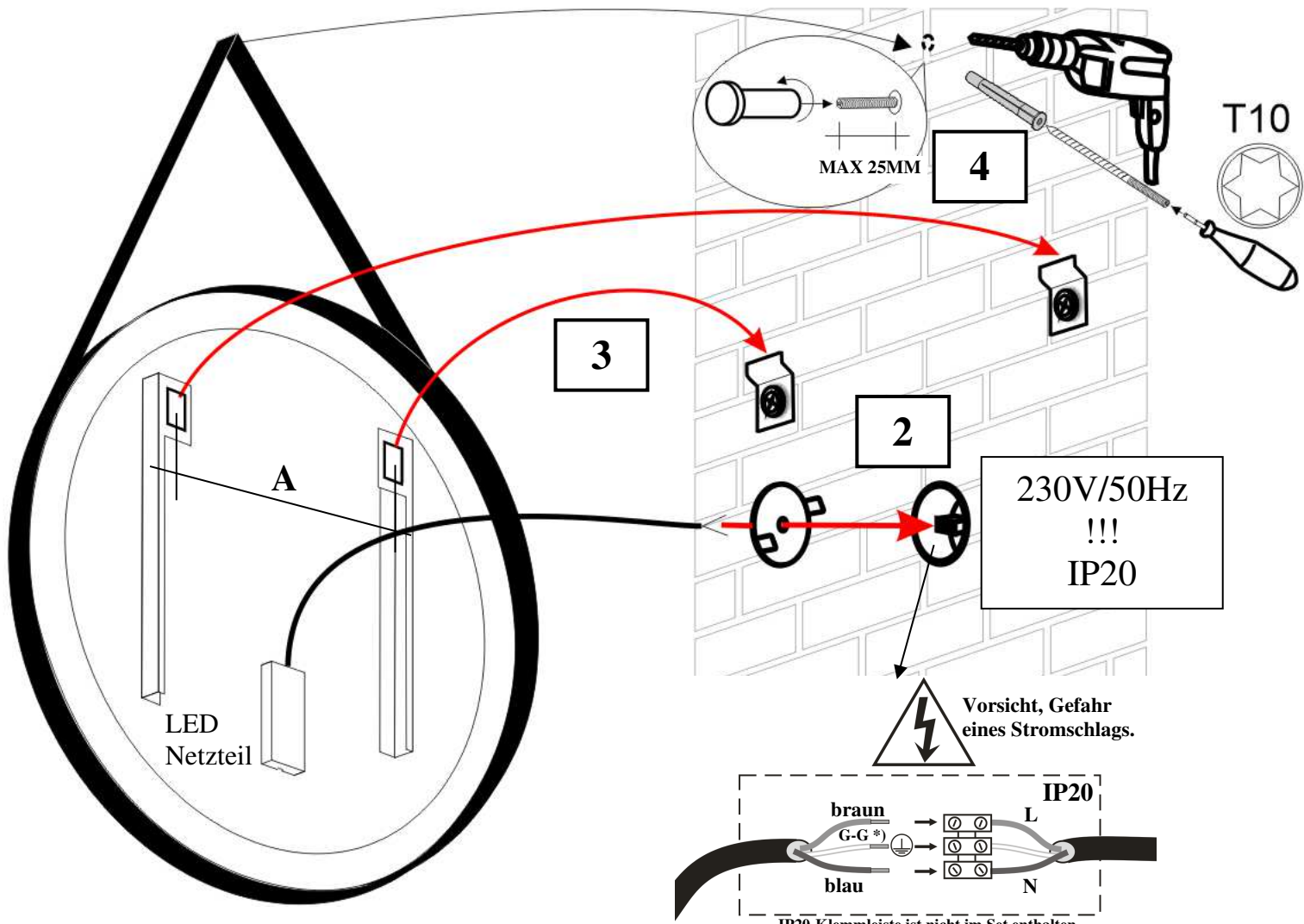
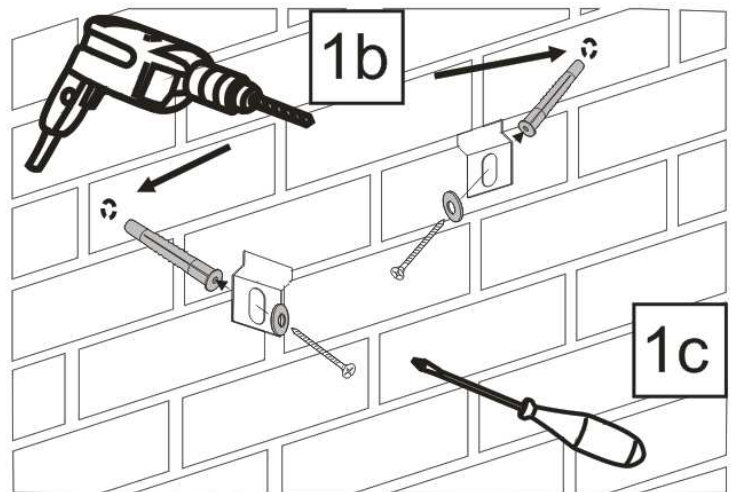
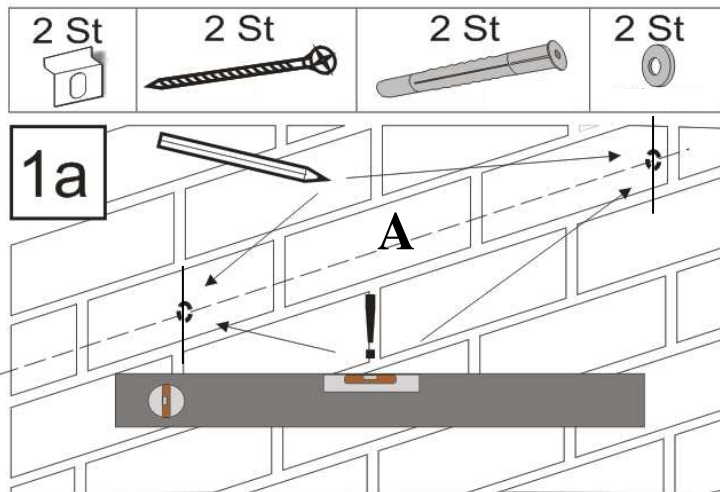
1. Befestigen Sie die Wandhalterungen mit geeigneten Schrauben/Dübeln an der Wand
Achten Sie darauf, dass die Wandhalterungen auf die gleiche Höhe eingestellt sind (Wasserwaage).
2. Verbinden Sie die Stromversorgungskabel mit der Elektroinstallation unter Beibehaltung der Schutzart mindestens IP20 und Schutzklasse (Schutzleiter oder Schutzisolierung).
3. Befestigen Sie den Spiegel an den Halterungen.
4. Zur Befestigung des Glattleder – Dekorbandes nehmen Sie bitte den beiliegenden Kunststoffhalter mit Schrauben und markieren Sie die passende Position. Bohren Sie ein Loch für den Dübel. Setzen Sie den Dübel und ein schrauben Sie die Schrauben bis auf 25 mm in den Dübel ein. Drehen Sie den Kunststoffhalter nun auf das herausstehende Gewinde der Schraube und befestigen Sie den Lederstreifen darauf.

ACHTUNG: Bitte denken Sie daran - der Dekorationsstreifen kann den Spiegel nicht halten.

Schalten Sie die Stromversorgung ein.



Dieses Symbol auf dem Produkt oder dessen Verpackung gibt an, dass das Produkt nicht zusammen mit dem Restmüll entsorgt werden darf. Es obliegt daher Ihrer Verantwortung, das Gerät an einer entsprechenden Stelle für die Entsorgung oder Wiederverwertung von Elektrogeräten aller Art abzugeben (z. B. ein Wertstoffhof). Die separate Sammlung und das Recyceln Ihrer alten Elektrogeräte zum Zeitpunkt ihrer Entsorgung trägt zum Schutz der Umwelt bei und gewährleistet, dass sie auf eine Art und Weise recycelt werden, die keine Gefährdung für die Gesundheit des Menschen und der Umwelt darstellt. Weitere Informationen darüber, wo Sie alte Elektrogeräte zum Recyceln abgeben können, erhalten Sie bei den örtlichen Behörden, Wertstoffhöfen oder dort, wo Sie das Gerät erworben haben.



IP20-Klemmleiste ist nicht im Set enthalten

braun → L (Phase 230V)
Gelb-Grün *)optional → Erdung
blau → N (Neutral 0V)